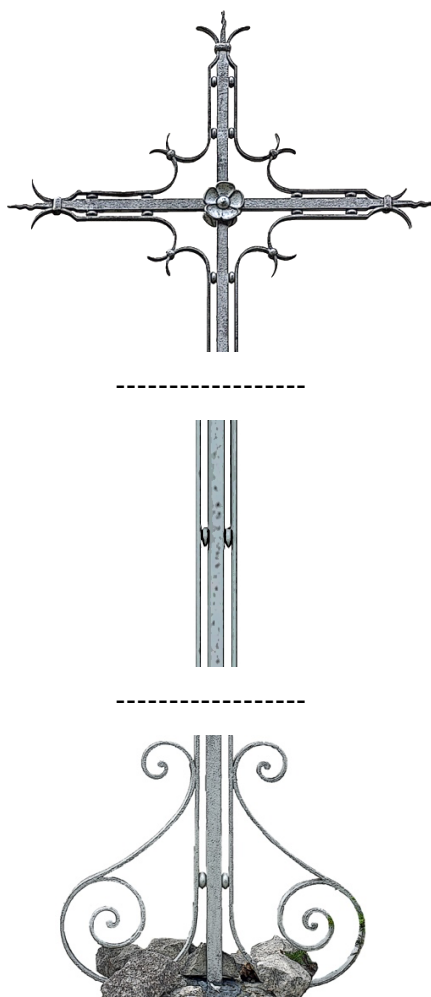
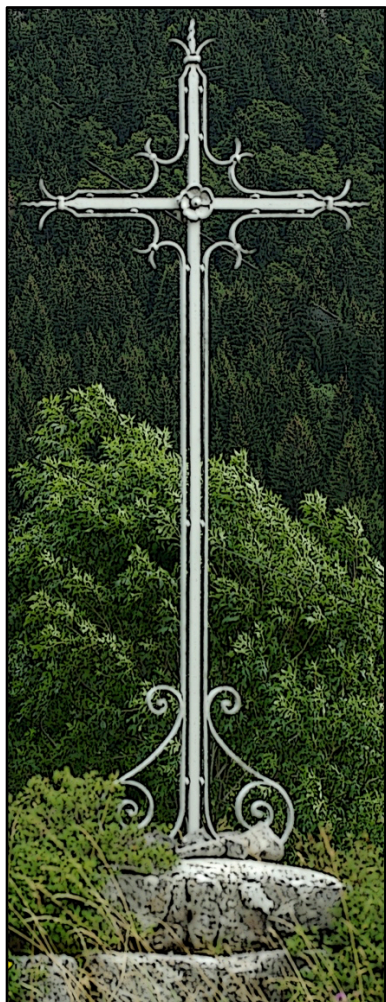


***Croix en fer forgé (et fonte)
du Doubs et du Jura
Inventaire
© Jean MICHEL***

Chapelle-des-Bois - 2021/05
Combe des Cives
GPS : 46.613509, 6.134788
Fer forgé : FF1D - S1C2

Détails dans Répertoire/Note : <http://michel.jean.free.fr/croix/Repertoire-Doubs.html>



***Croix en fer forgé moderne, à structure 1D et décor à à fers bordiers en lignes droites.
Non datée - croix rappelant celle de Valfin-sur-Valouse (Jura) datant de 1910***

- Socle-emmarchement en pierre en blocs grossièrement équarris
- Croix à structure unidimensionnelle (1D) en fer de forte section carrée (fût et croisillon)
- Deux consoles latérales en fer plat avec volutes opposées
- Fers plats des consoles se relevant et devenant fers décoratifs bordiers du fût
- Fers décoratifs bordiers parallèles, de chaque côté et sur tout le pourtour de la structure
- Perles aplaties de liaison entre fers décoratifs bordiers et fers structurels
- Fers décoratifs bordiers relevés en courbes à leurs extrémités (croisillon)
- Croisillon à trois branches libres identiques
- Motif circulaire, à la croisée des branches, fait par les courbes des fers bordiers
- Fers structurels des 3 branches libres du croisillon se terminant en flammes ondulantes
- Deux coupelles florales en fer étampé insérées à la croisée des branches